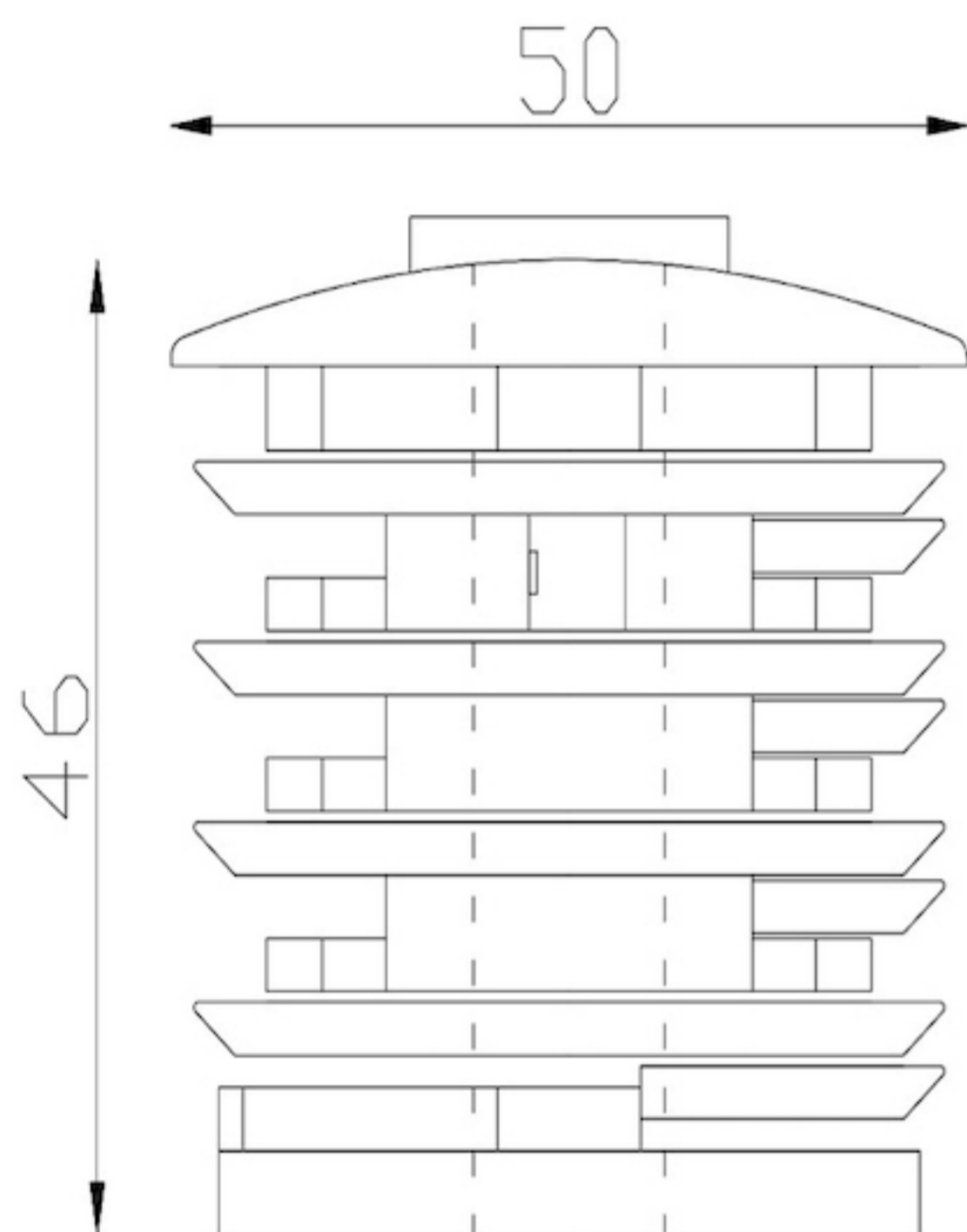
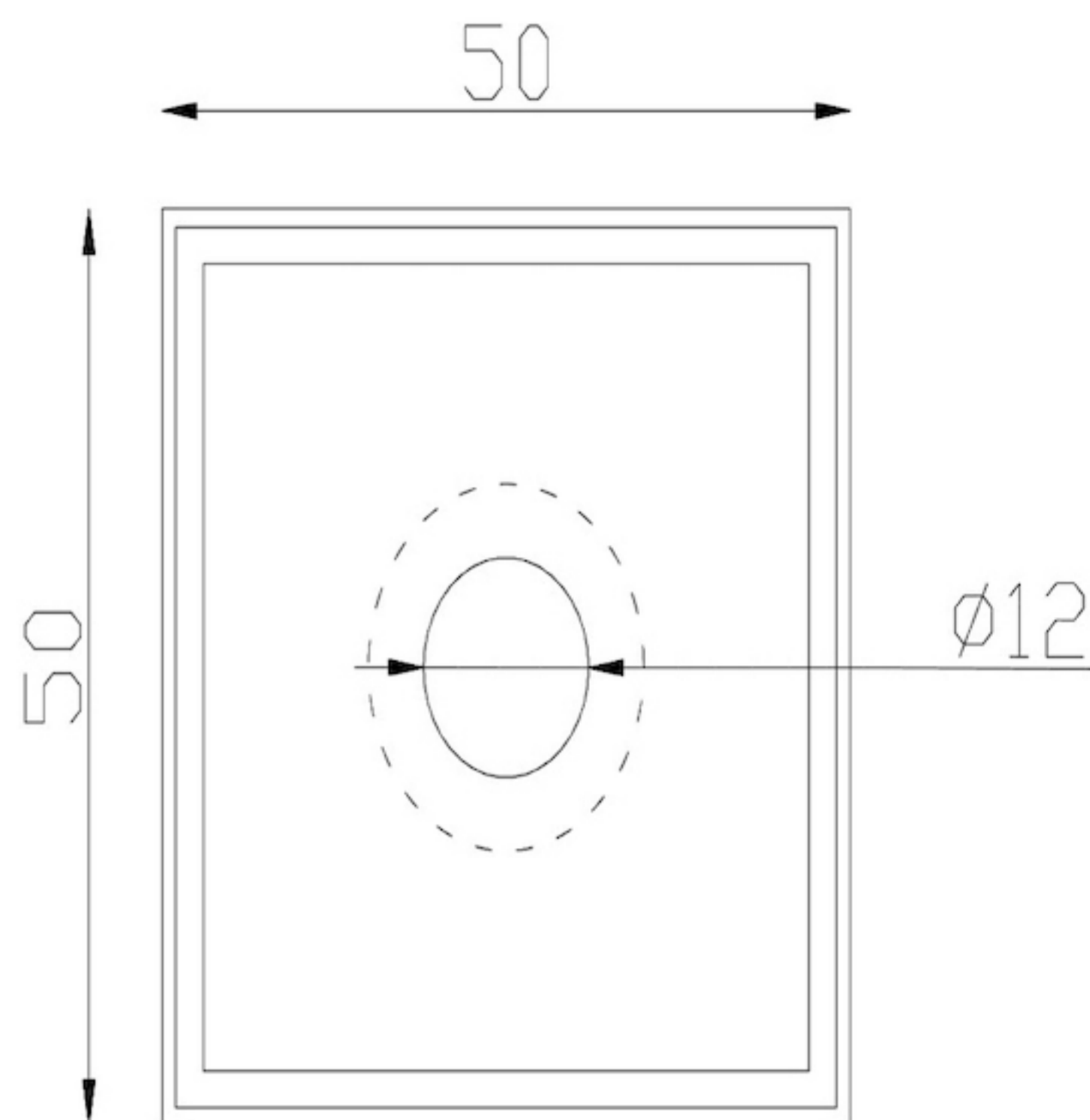


vue de coté



vue de dessous



pour tube 50x50